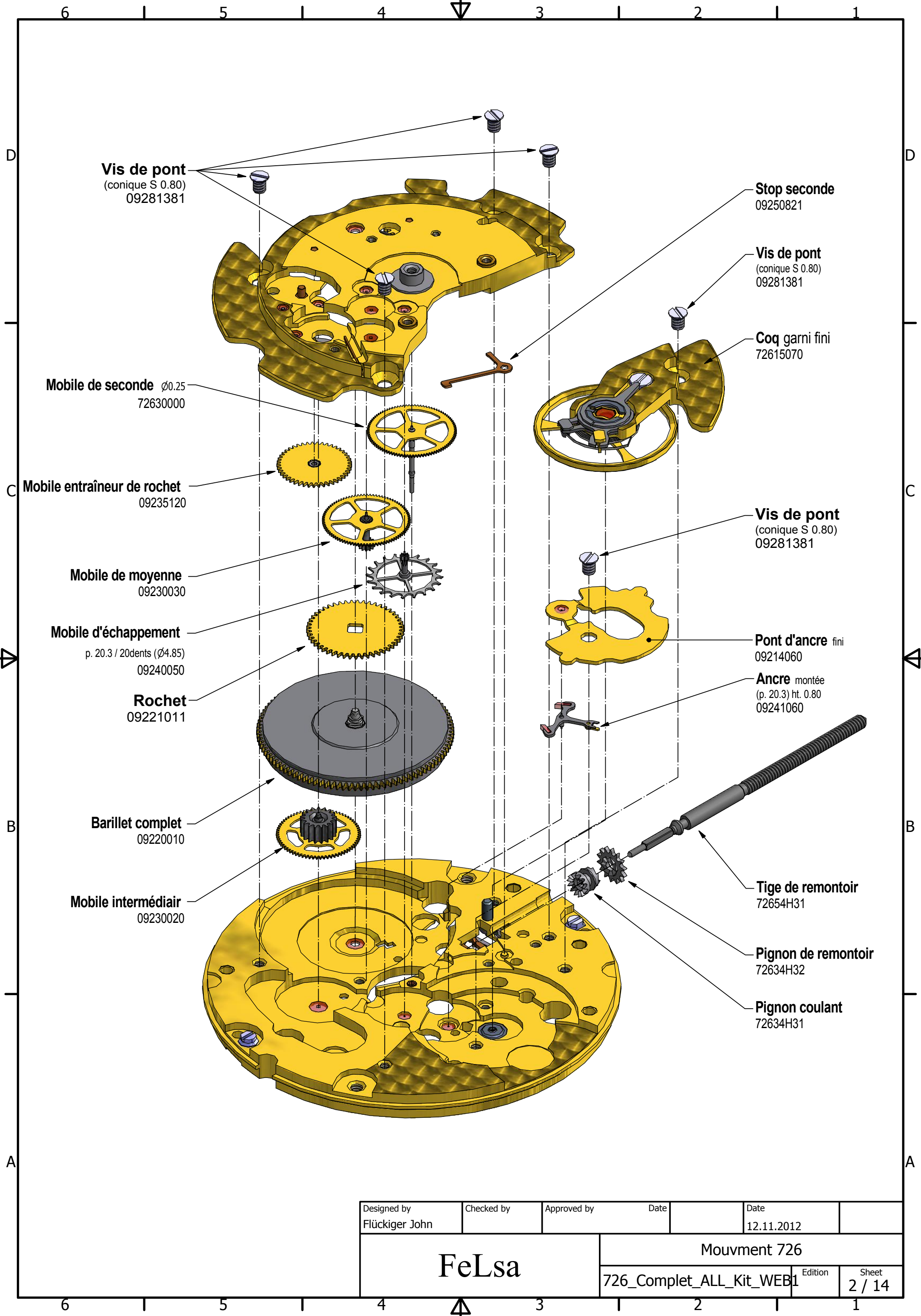


Designed by Flückiger John	Checked by	Approved by	Date	Date 12.11.2012	
FeLsa			Mouvment 726		
			726_Complet_ALL_Kit_WEB1	Edition	Sheet 1 / 14



Vis de pont
(conique S 0.80)
09281381

Stop seconde
09250821

Mobile de seconde $\phi 0.25$
72630000

Vis de pont
(conique S 0.80)
09281381

Coq garni fini
72615070

Mobile entraîneur de rochet
09235120

Vis de pont
(conique S 0.80)
09281381

Mobile de moyenne
09230030

Pont d'ancre fini
09214060

Mobile d'échappement
p. 20.3 / 20dents ($\phi 4.85$)
09240050

Ancre montée
(p. 20.3) ht. 0.80
09241060

Rochet
09221011

Barillet complet
09220010

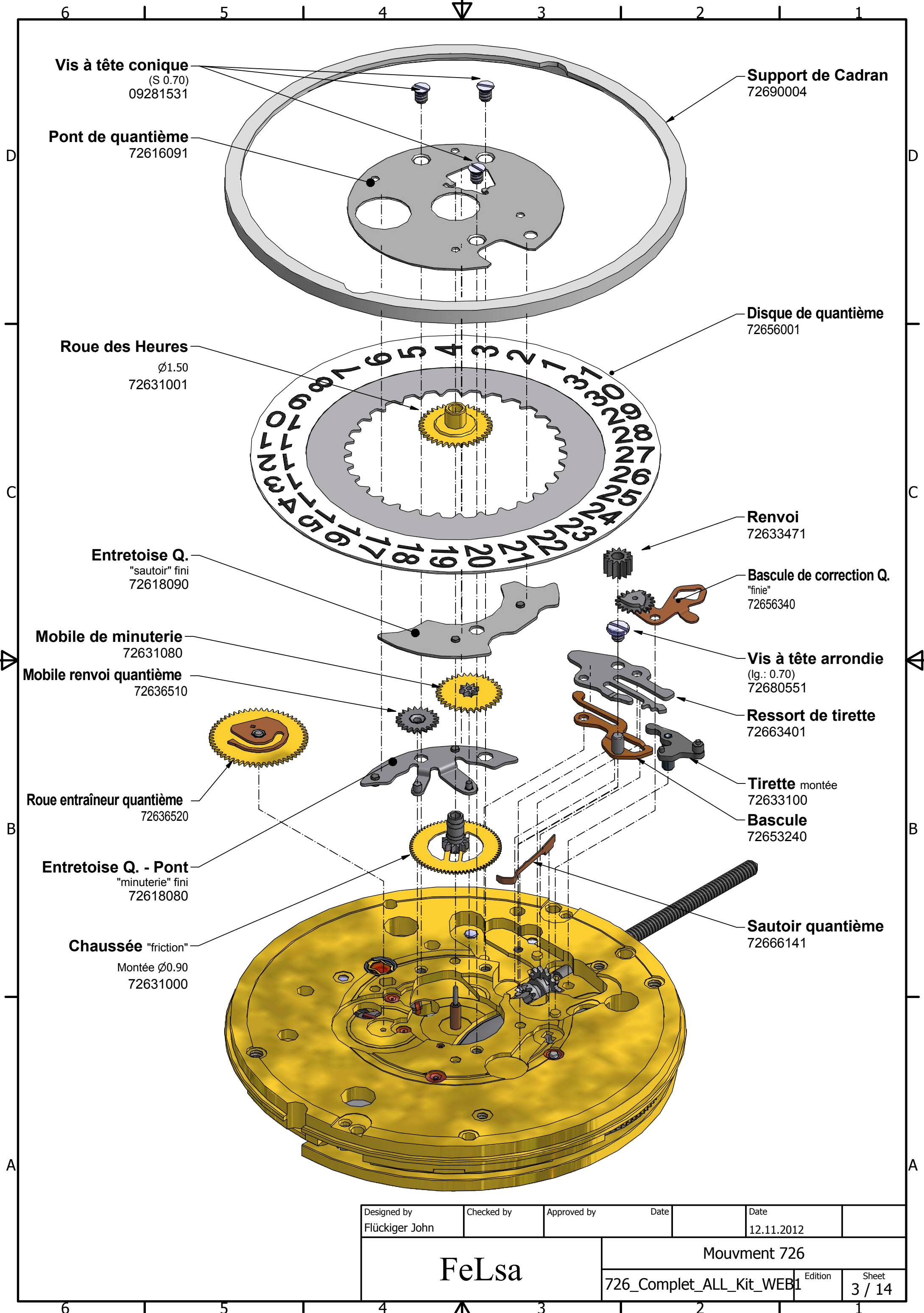
Tige de remontoir
72654H31

Mobile intermédiaire
09230020

Pignon de remontoir
72634H32

Pignon coulant
72634H31

Designed by Flückiger John	Checked by	Approved by	Date	Date 12.11.2012	
FeLsa			Mouvment 726		
			726_Complet_ALL_Kit_WEB1	Edition	Sheet 2 / 14



Vis à tête conique
(S 0.70)
09281531

Pont de quantième
72616091

Support de Cadran
72690004

Roue des Heures
Ø1.50
72631001

Disque de quantième
72656001

Entretoise Q.
"sautoir" fini
72618090

Renvoi
72633471

Bascule de correction Q.
"finie"
72656340

Mobile de minuterie
72631080

Mobile renvoi quantième
72636510

Vis à tête arrondie
(lg.: 0.70)
72680551

Ressort de tirette
72663401

Roue entraîneur quantième
72636520

Tirette montée
72633100

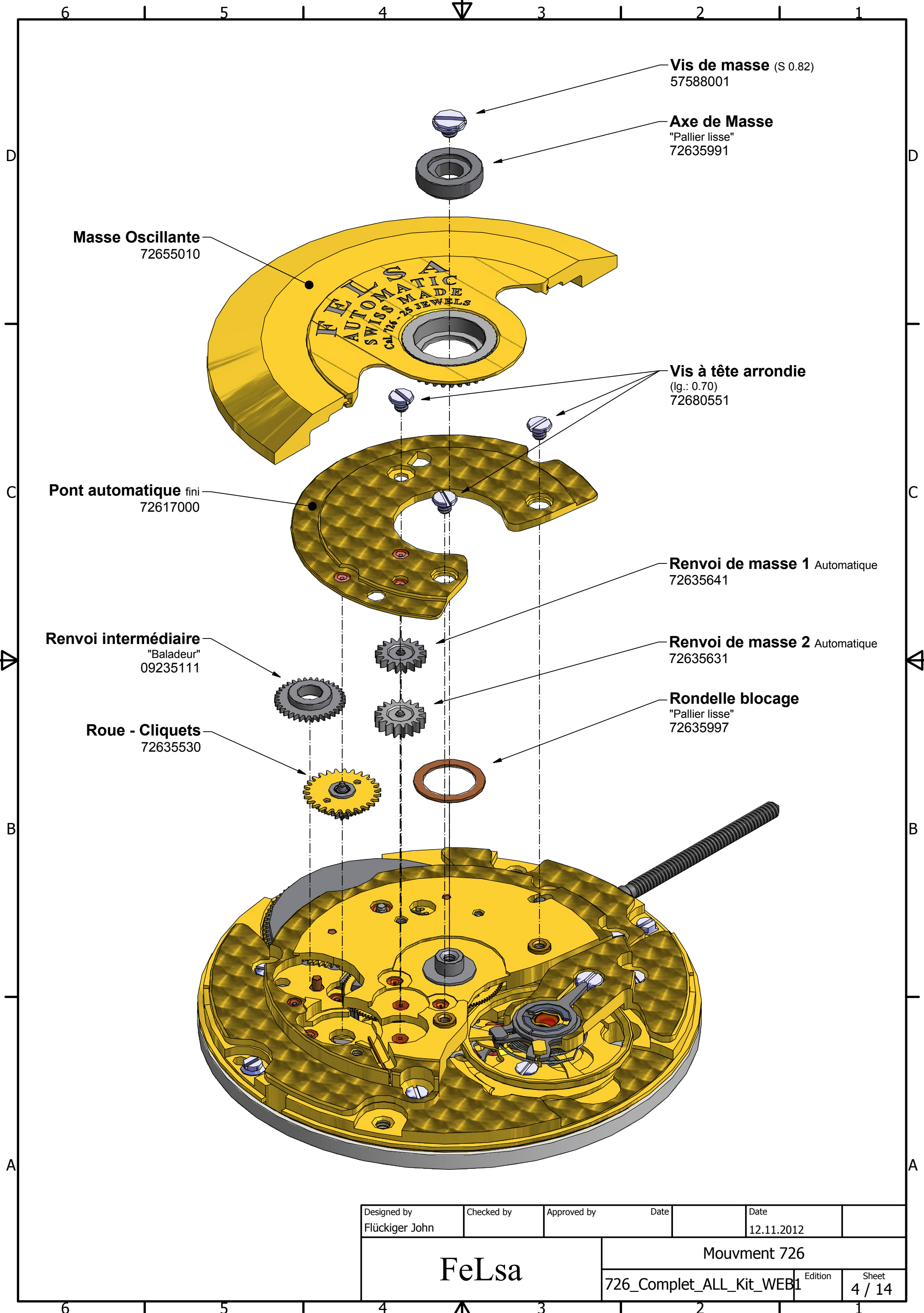
Bascule
72653240

Entretoise Q. - Pont
"minuterie" fini
72618080

Sautoir quantième
72666141

Chaussée "friction"
Montée Ø0.90
72631000

Designed by Flückiger John	Checked by	Approved by	Date	Date 12.11.2012	
FeLsa			Mouvment 726		
			726_Complet_ALL_Kit_WEB1	Edition	Sheet 3 / 14



Vis de masse (S 0.82)
57588001

Axe de Masse
"Pallier lisse"
72635991

Masse Oscillante
72655010

Vis à tête arrondie
(lg.: 0.70)
72680551

Pont automatique fini
72617000

Renvoi de masse 1 Automatique
72635641

Renvoi intermédiaire
"Baladeur"
09235111

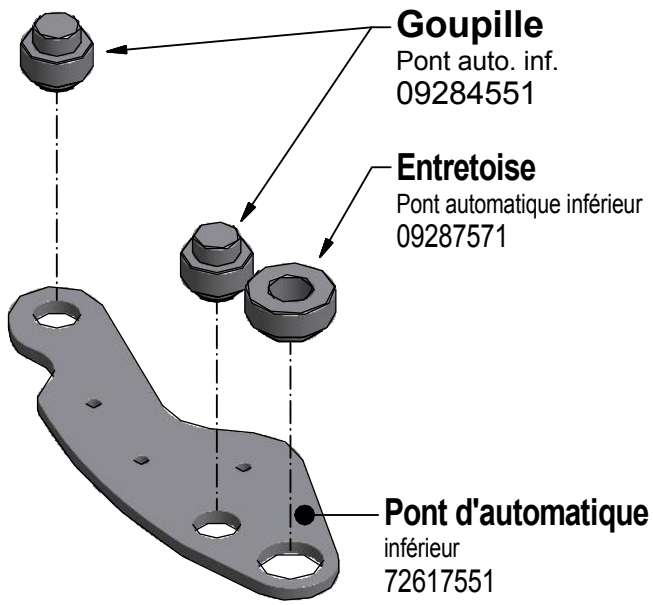
Renvoi de masse 2 Automatique
72635631

Roue - Cliquets
72635530

Rondelle blocage
"Pallier lisse"
72635997

Designed by Flückiger John	Checked by	Approved by	Date	Date 12.11.2012	
FeLsa			Mouvment 726		
			726_Complet_ALL_Kit_WEB1	Edition	Sheet 4 / 14

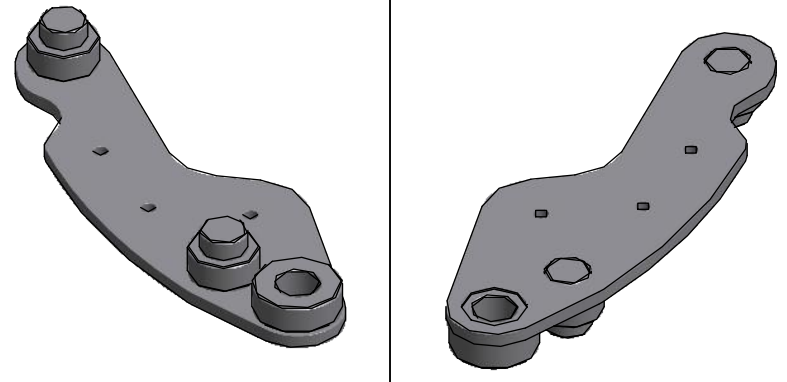
Pont d'automatique inférieur - FINI
72617550



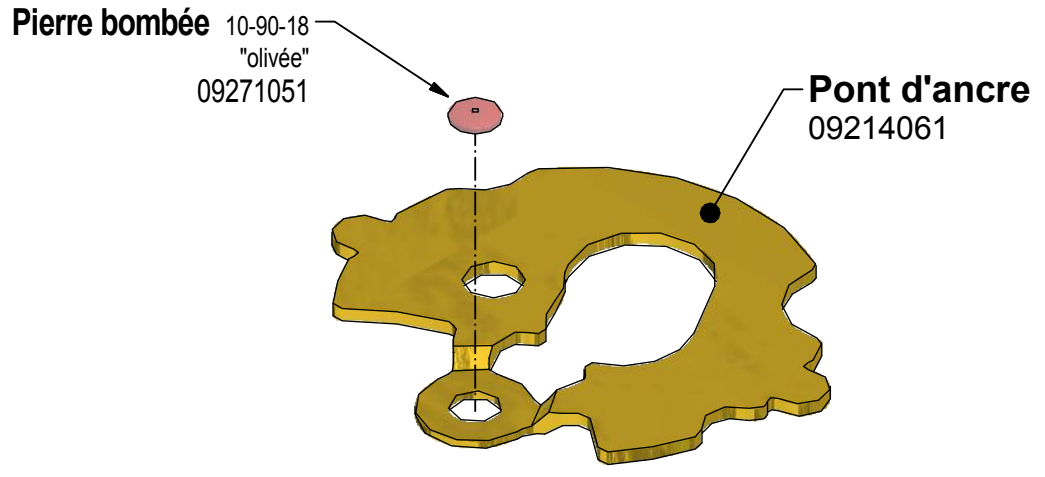
Goupille
Pont auto. inf.
09284551

Entretoise
Pont automatique inférieur
09287571

Pont d'automatique
inférieur
72617551

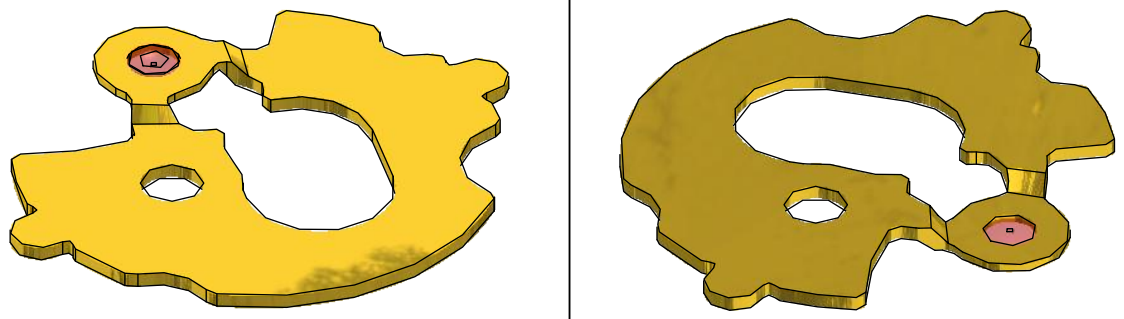


Pont d'ancre FINI
72614060

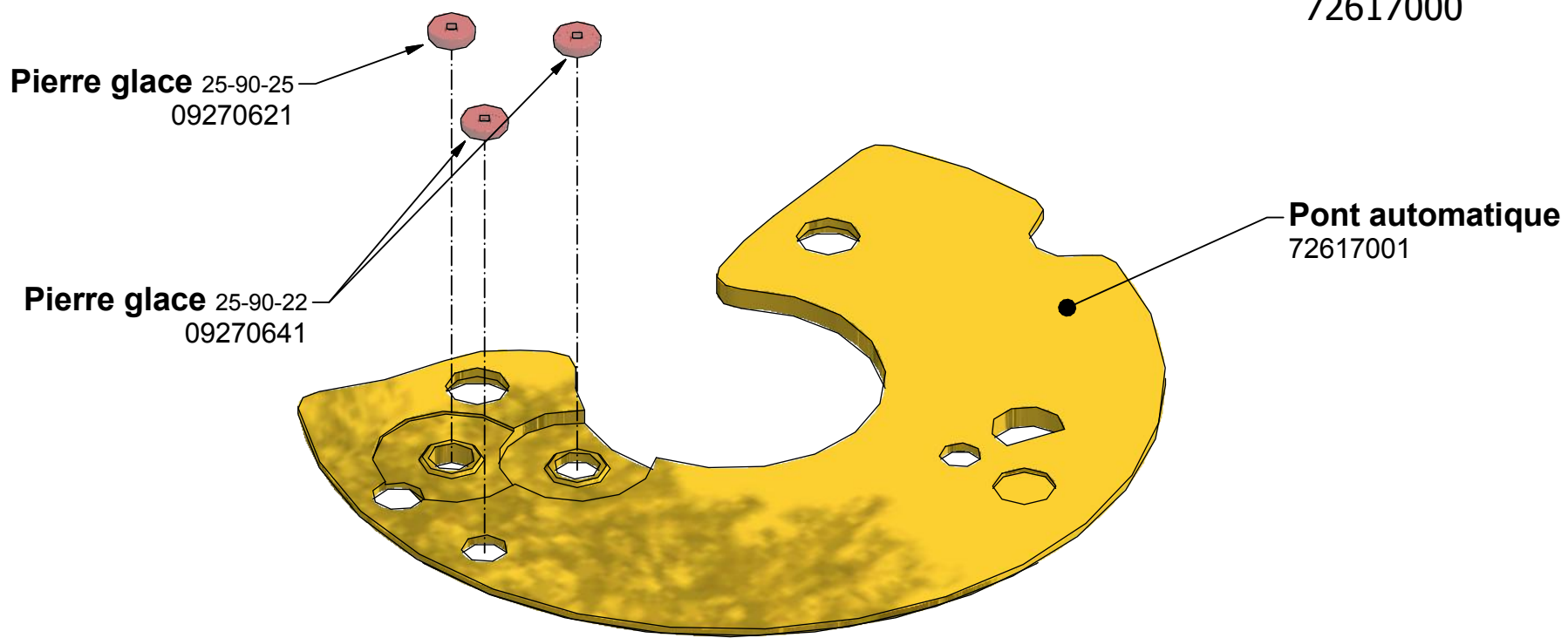


Pierre bombée 10-90-18
"olivée"
09271051

Pont d'ancre
09214061



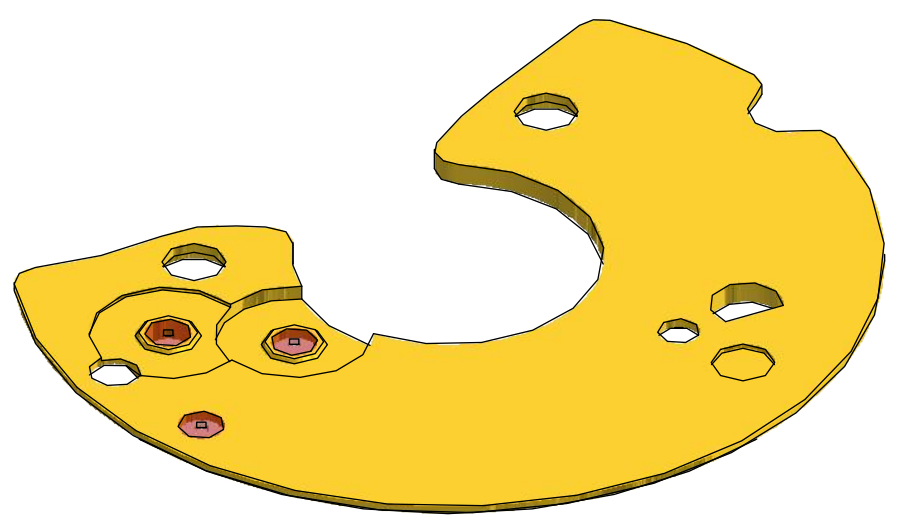
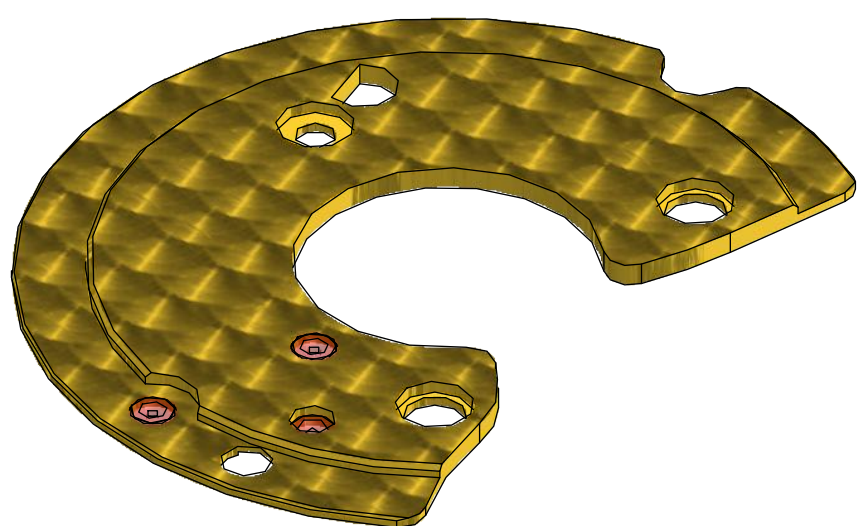
Pont d'automatique FINI
72617000



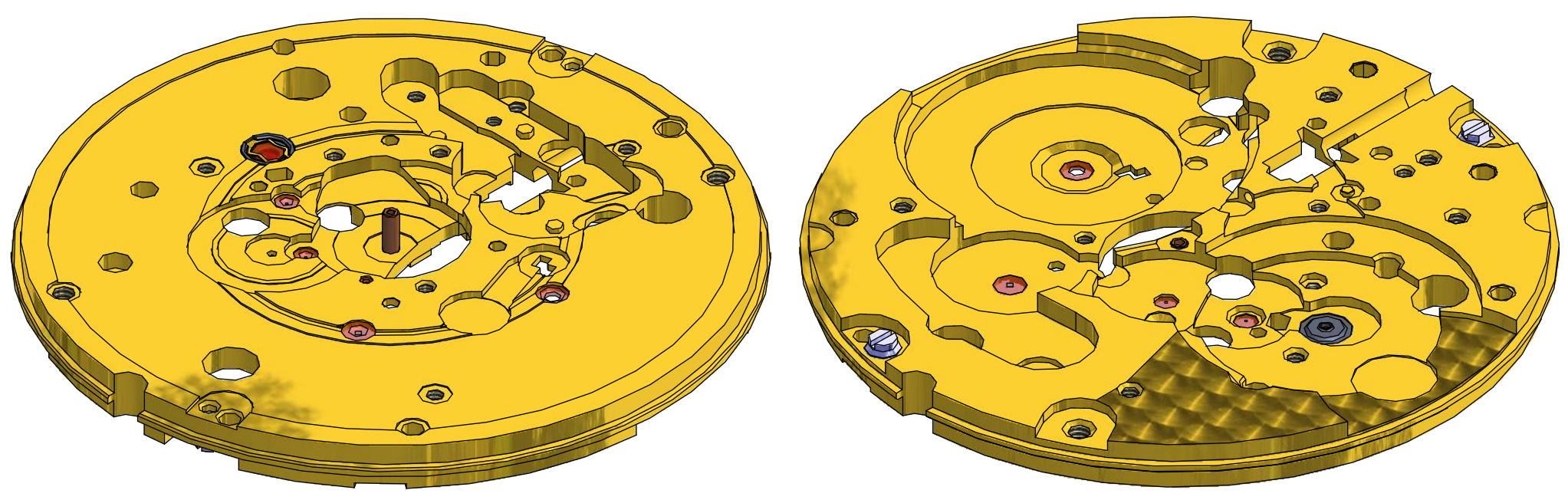
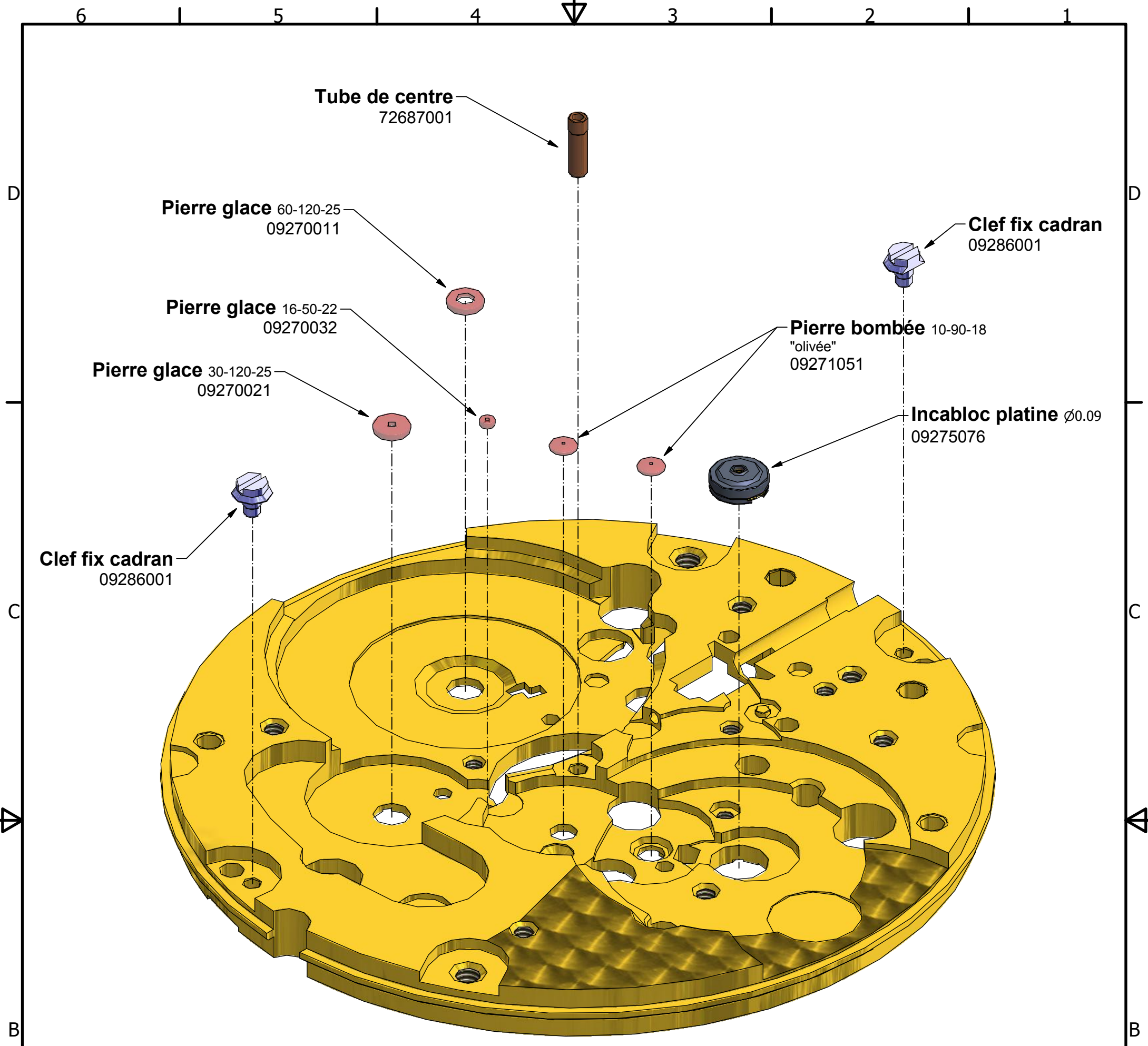
Pierre glace 25-90-25
09270621

Pierre glace 25-90-22
09270641

Pont automatique
72617001

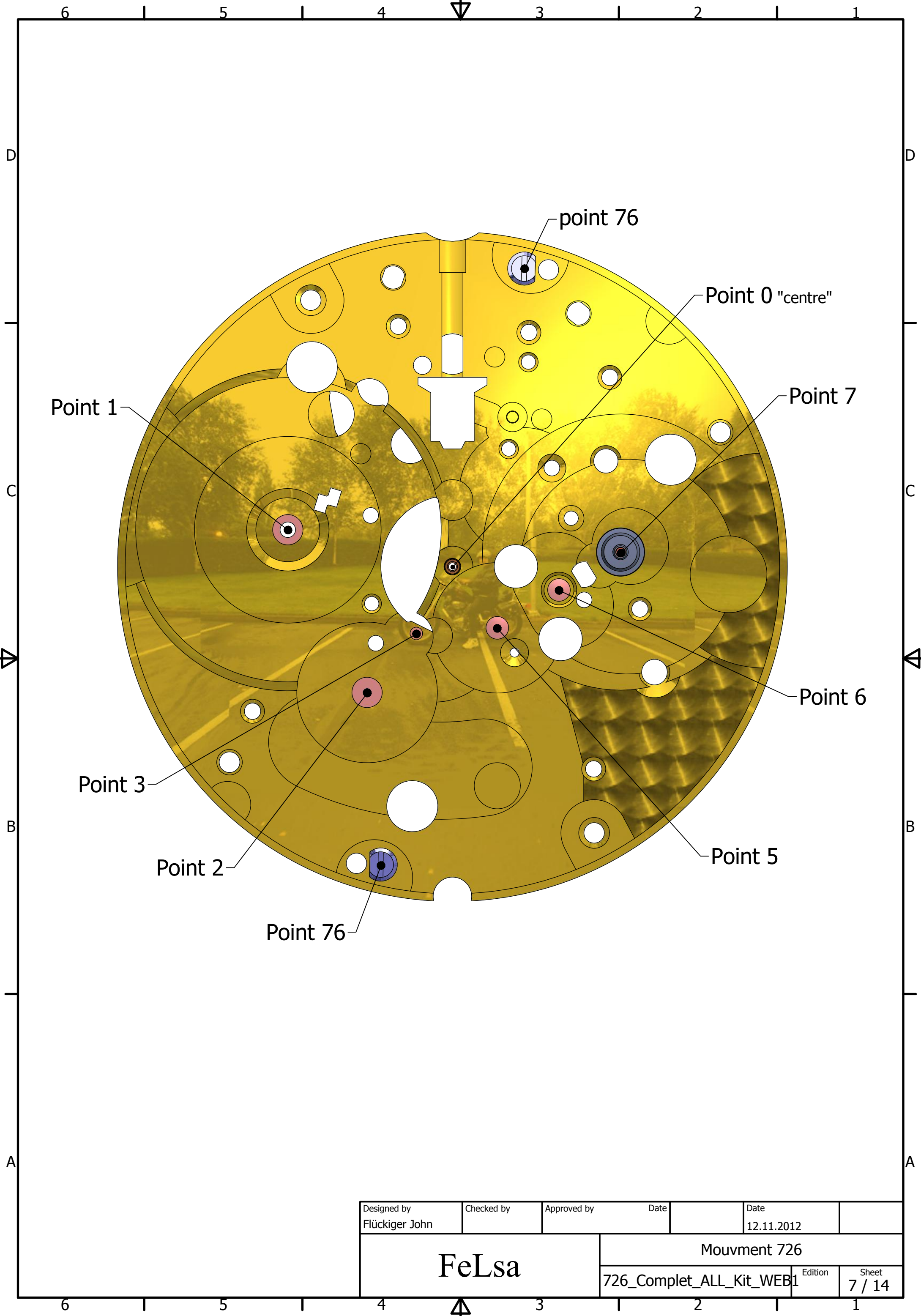


Designed by Flückiger John	Checked by	Approved by	Date	Date 12.11.2012	
FeLsa			Mouvment 726		
			726_Complet_ALL_Kit_WEB1	Edition	Sheet 5 / 14



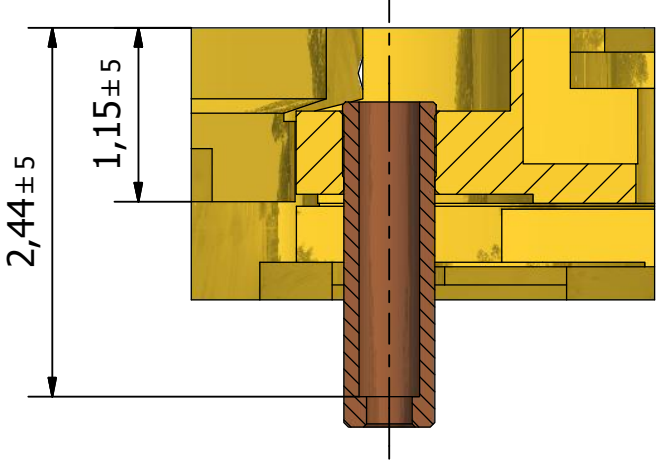
Designed by Flückiger John	Checked by	Approved by	Date	Date 12.11.2012	
FeLsa			Mouvment 726		
			726_Complet_ALL_Kit_WEB1	Edition	Sheet 6 / 14

6 5 4 3 2 1

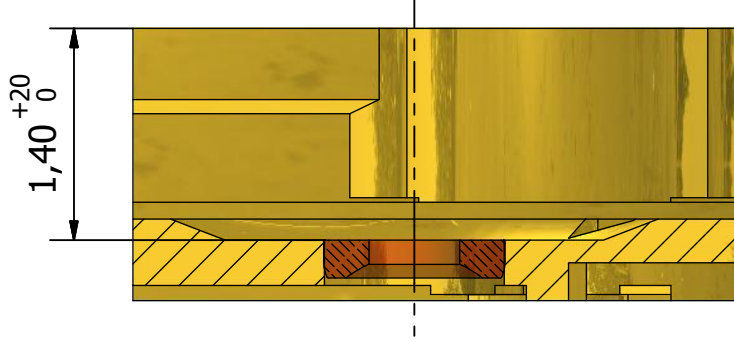


Designed by Flückiger John	Checked by	Approved by	Date	Date 12.11.2012	
FeLsa			Mouvment 726		
			726_Complet_ALL_Kit_WEB1	Edition	Sheet 7 / 14

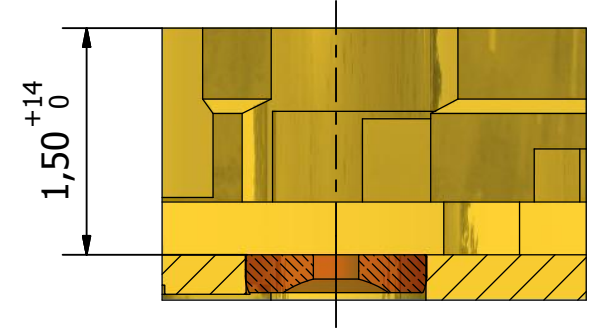
0
Tube de centre
72687001



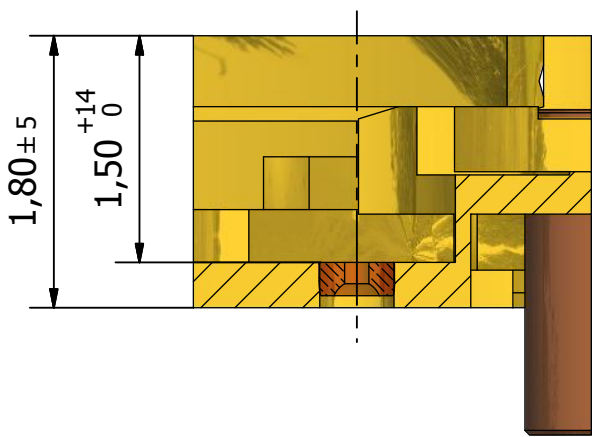
1
Pierre glace 60-120-25
09270011



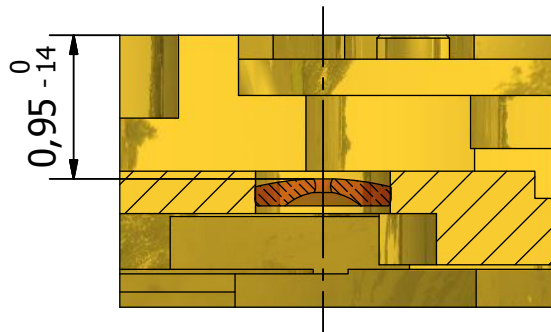
2
Pierre glace 30-120-25
09270021



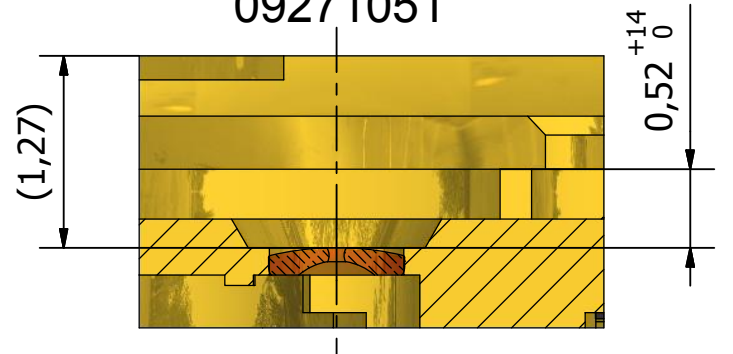
3
Pierre glace 16-50-22
09270032



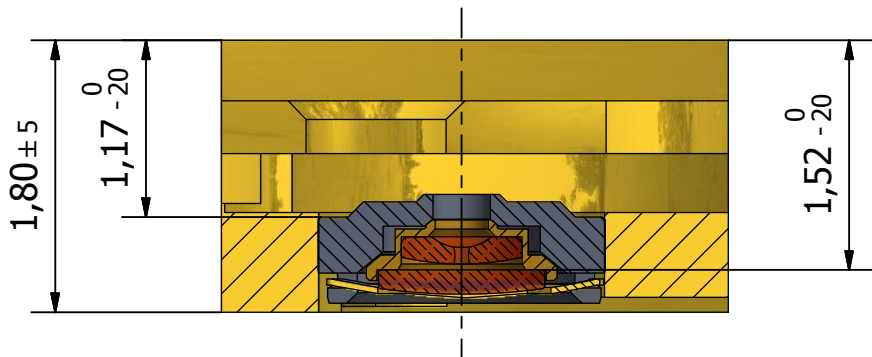
5
Pierre bombée 10-90-18
"olivée"
09271051



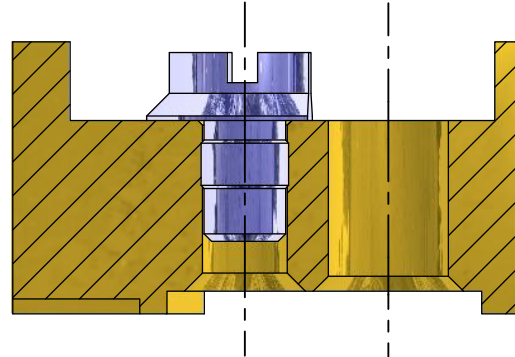
6
Pierre bombée 10-90-18
"olivée"
09271051



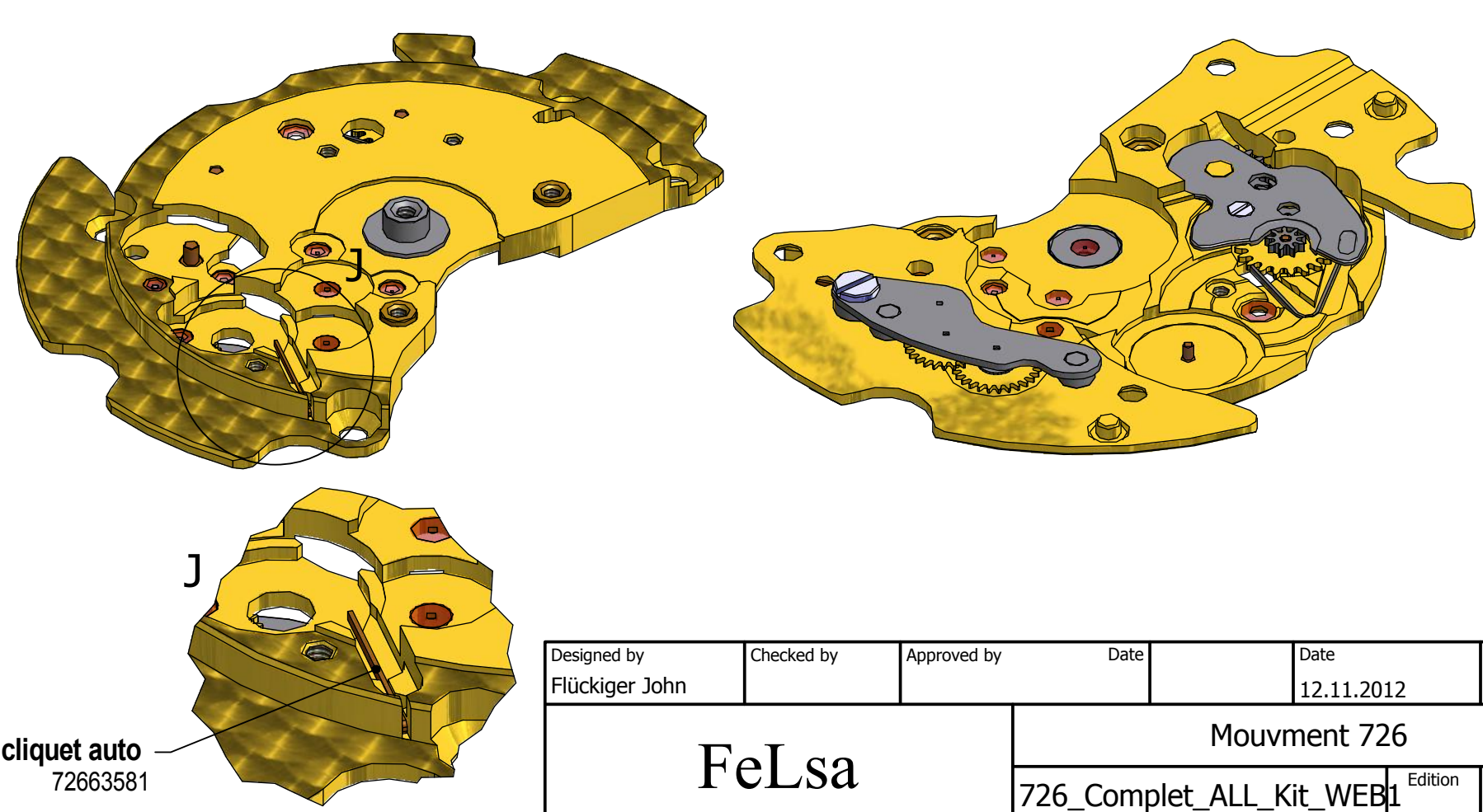
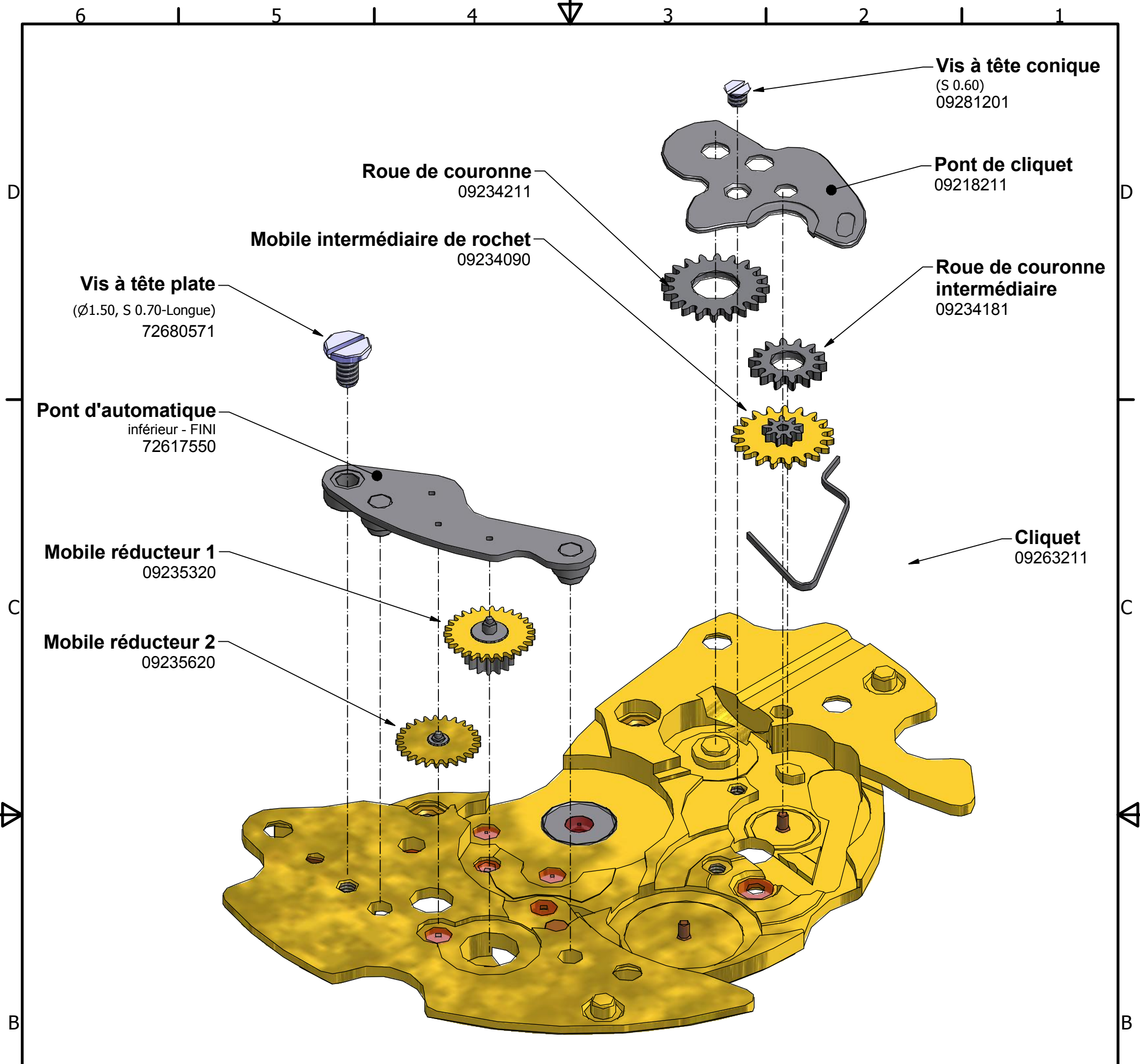
7
Incabloc platine $\phi 0.09$
09275076



75,76
Clef fix cadran
09286001

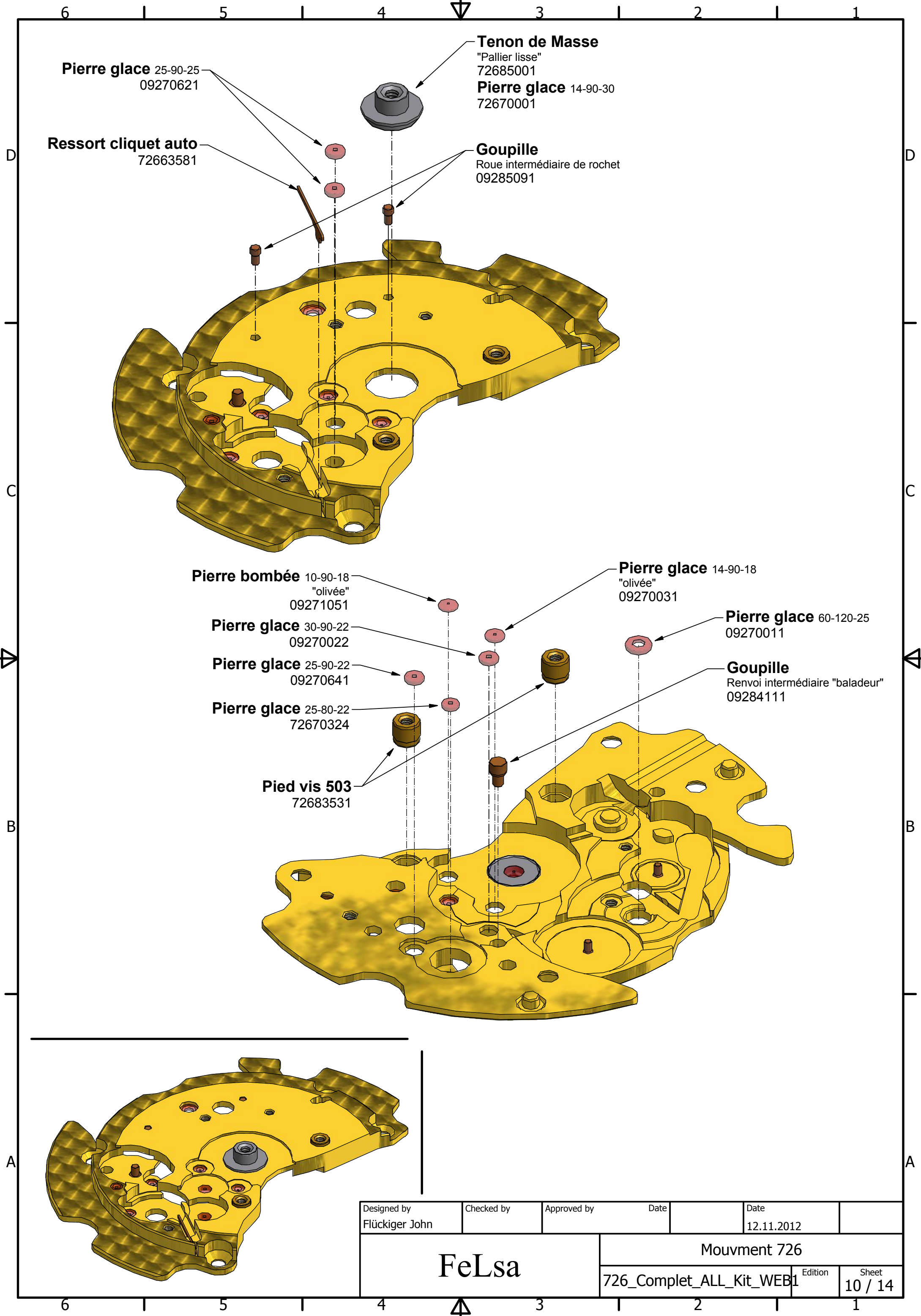


Designed by Flückiger John	Checked by	Approved by	Date	Date 12.11.2012	
FeLsa			Mouvment 726		
			726_Complet_ALL_Kit_WEB1	Edition	Sheet 8 / 14



Ressort cliquet auto
72663581

Designed by Flückiger John	Checked by	Approved by	Date	Date 12.11.2012	
FeLsa			Mouvment 726		
			726_Complet_ALL_Kit_WEB1	Edition	Sheet 9 / 14



Pierre glace 25-90-25
09270621

Tenon de Masse
"Pallier lisse"
72685001

Pierre glace 14-90-30
72670001

Ressort cliquet auto
72663581

Goupille
Roue intermédiaire de rochet
09285091

Pierre bombée 10-90-18
"olivée"
09271051

Pierre glace 14-90-18
"olivée"
09270031

Pierre glace 30-90-22
09270022

Pierre glace 60-120-25
09270011

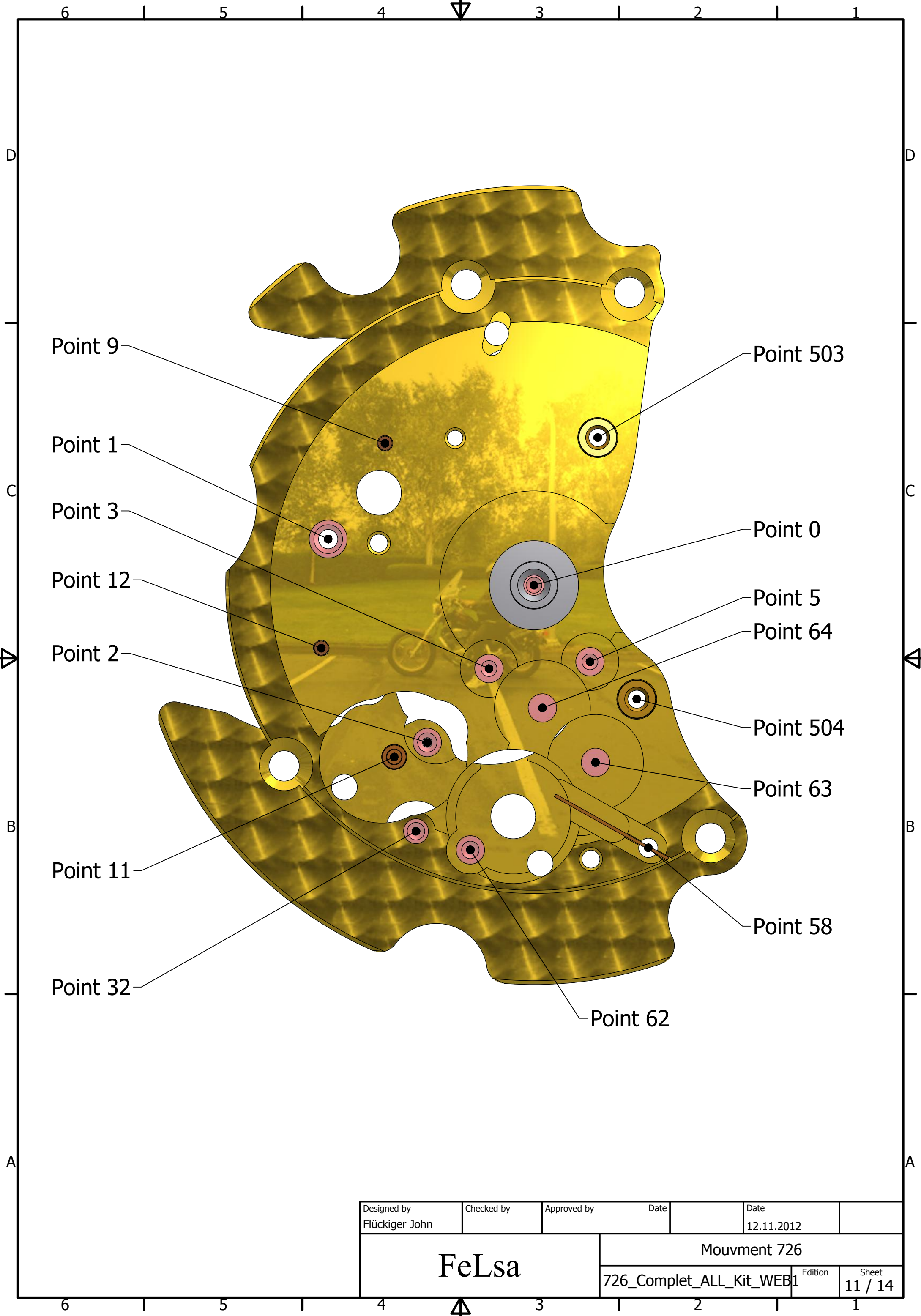
Pierre glace 25-90-22
09270641

Goupille
Renvoi intermédiaire "baladeur"
09284111

Pierre glace 25-80-22
72670324

Pied vis 503
72683531

Designed by Flückiger John	Checked by	Approved by	Date	Date 12.11.2012
FeLsa			Mouvment 726	
			726_Complet_ALL_Kit_WEB1	Sheet 10 / 14



Point 9

Point 503

Point 1

Point 0

Point 3

Point 5

Point 12

Point 64

Point 2

Point 504

Point 63

Point 11

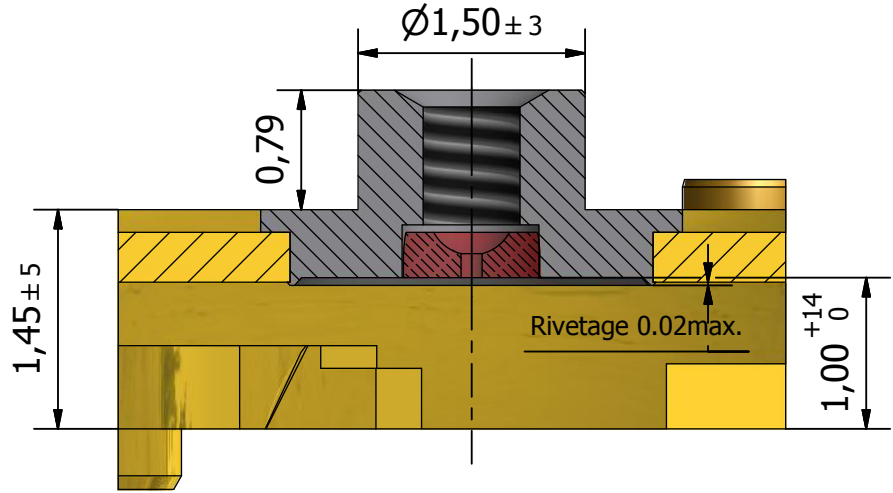
Point 58

Point 32

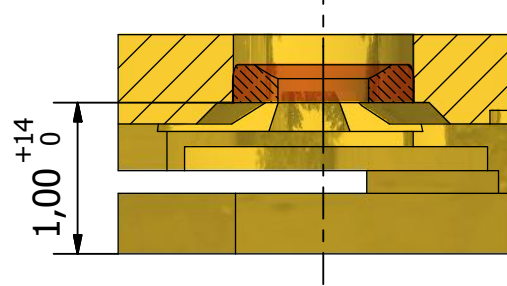
Point 62

Designed by Flückiger John	Checked by	Approved by	Date	Date 12.11.2012
FeLsa			Mouvment 726	
			726_Complet_ALL_Kit_WEB1	Edition Sheet 11 / 14

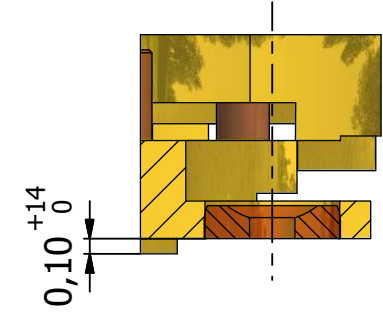
Pierre glace 14-90-30
72670001



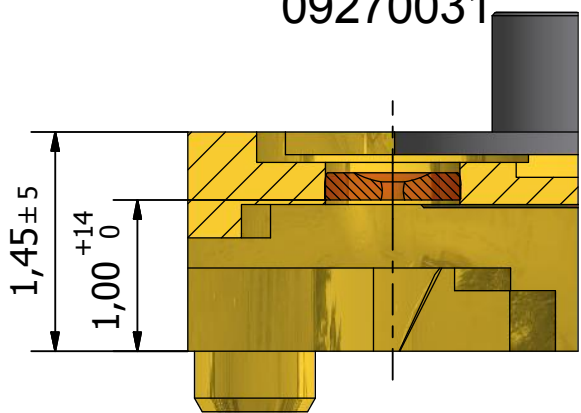
Pierre glace 60-120-25
09270011



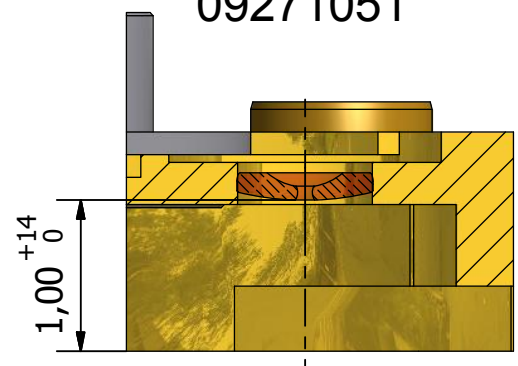
Pierre glace 30-90-22
09270022



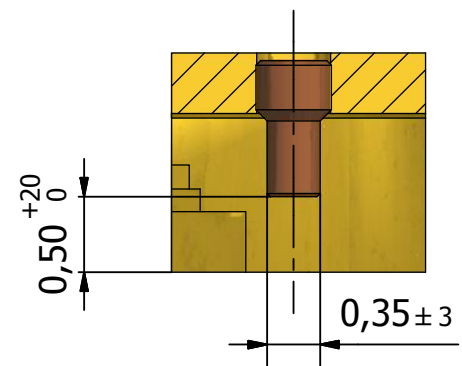
Pierre glace 14-90-18
"olivée"
09270031



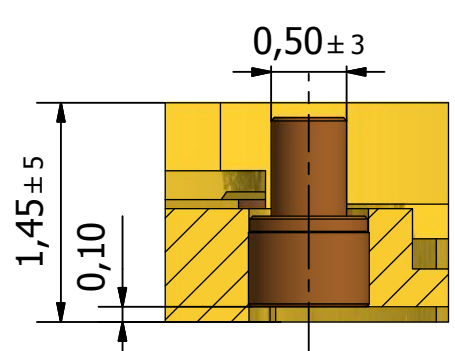
Pierre bombée 10-90-18
"olivée"
09271051



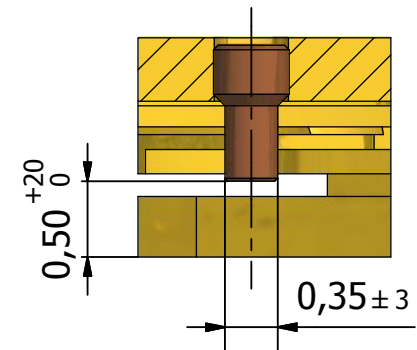
Goupille Roue inter. de rochet
09285091



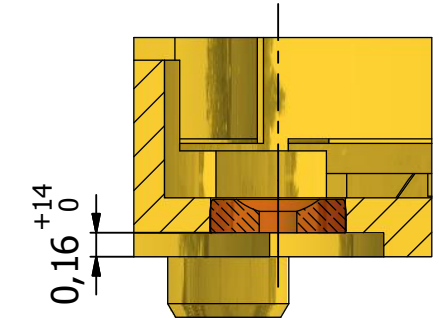
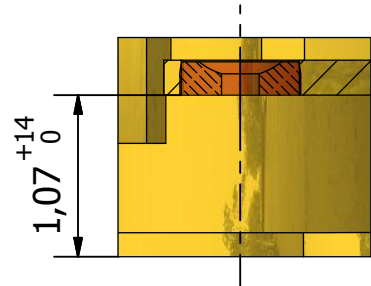
Goupille Roue inter. "Baladeure"
09284111



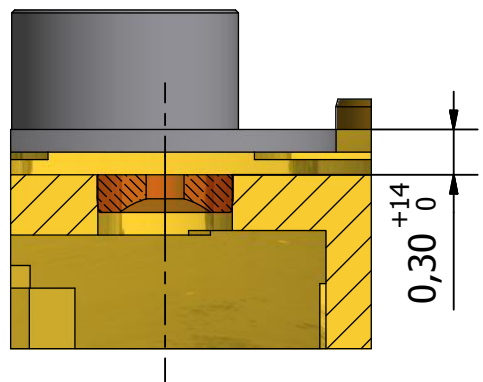
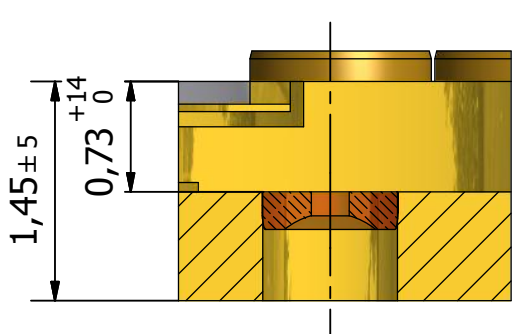
Goupille Roue inter. de rochet
72670324
09285091



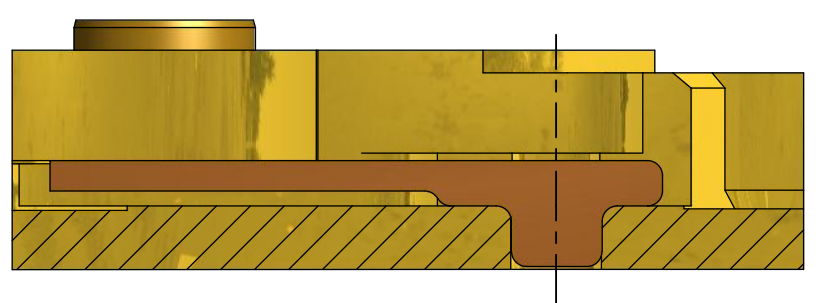
Pierre glace 25-80-22
72670324
Pierre glace 25-90-22
09270641



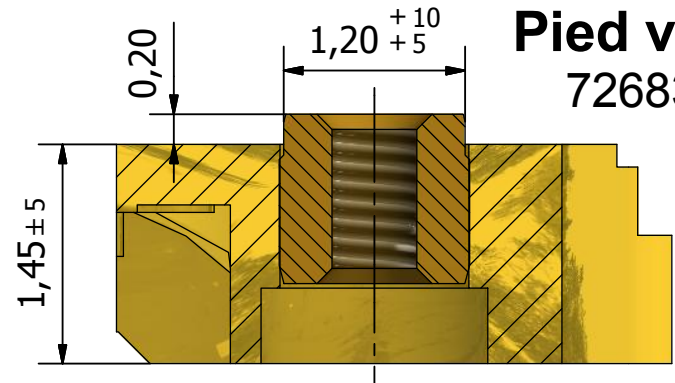
Pierre glace 25-90-25
09270621
Pierre glace 25-90-25
09270621



Ressort cliquet auto.
72663581



Pied vis 503
72683531



Designed by Flückiger John	Checked by	Approved by	Date	Date 12.11.2012	
FeLsa			Mouvment 726		
			726_Complet_ALL_Kit_WEB1	Edition	Sheet 12 / 14

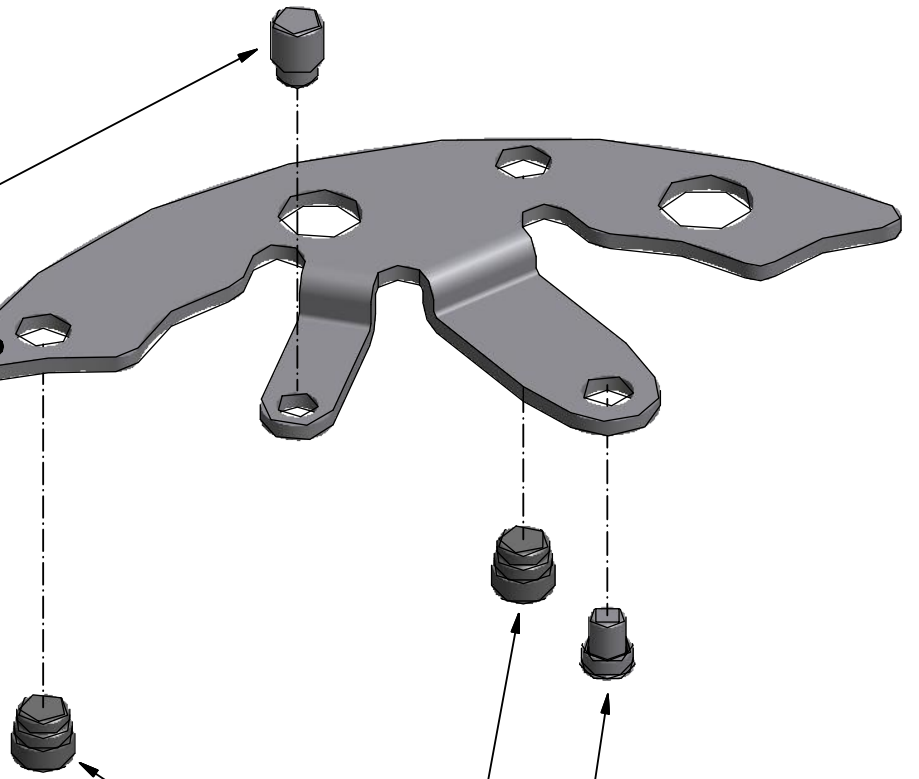
Entretoise Q.- Pont "minuterie" FINI
72618080

Axe renvoi Q.
72685511

Entretoise Q.- Pont "Minuterie"
72618081

Goupille pont et entretoise Q.
72684081

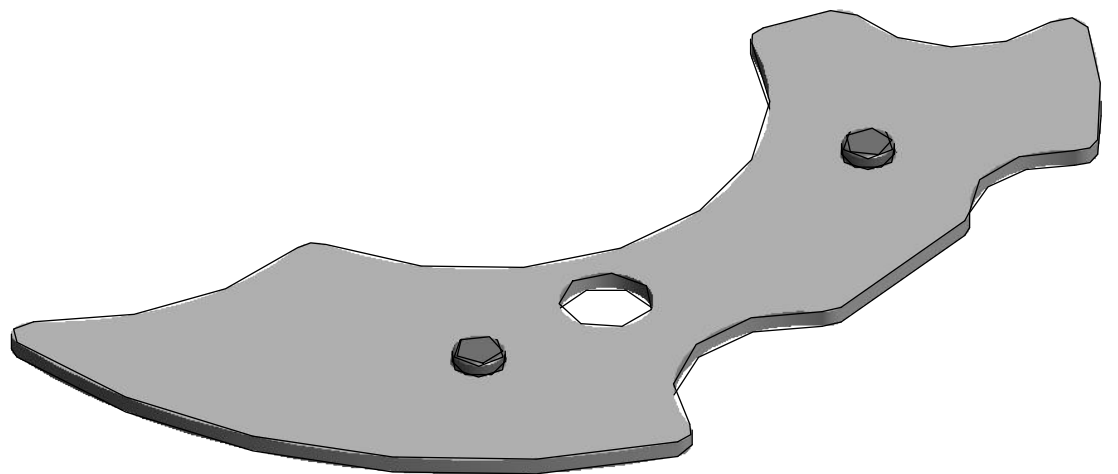
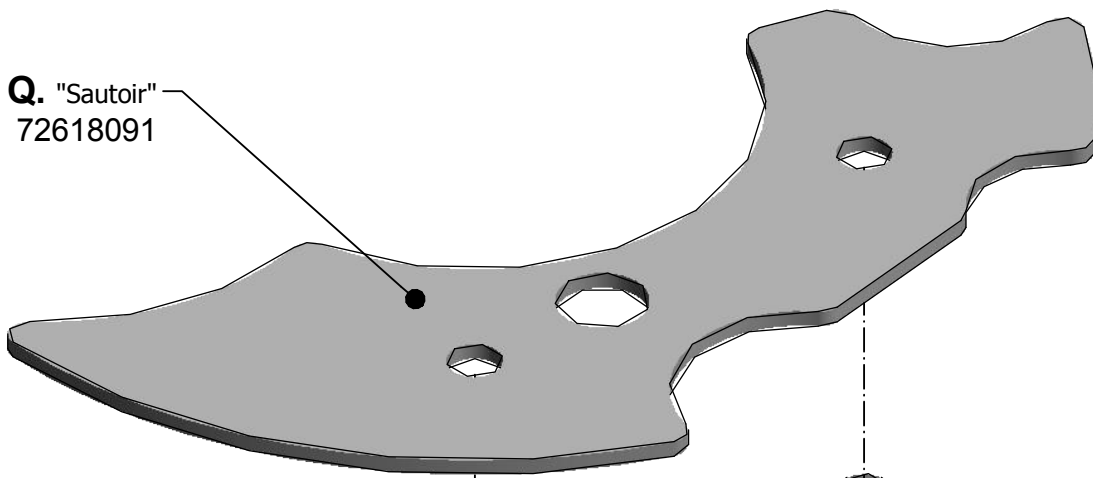
Axe - Tenon Minuterie
72685081



Entretoise Q. "sautoir" FINI
72618090

Entretoise Q. "Sautoir"
72618091

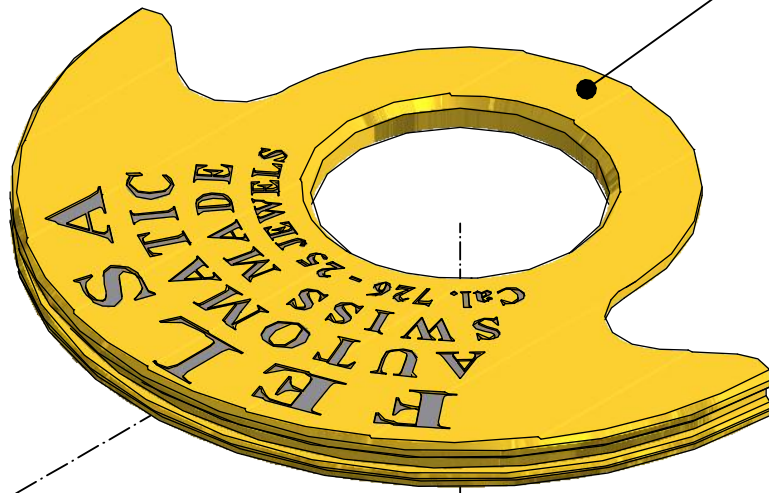
Goupille pont et entretoise Q.
72684081



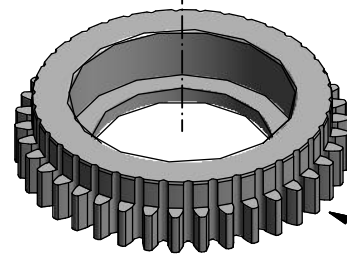
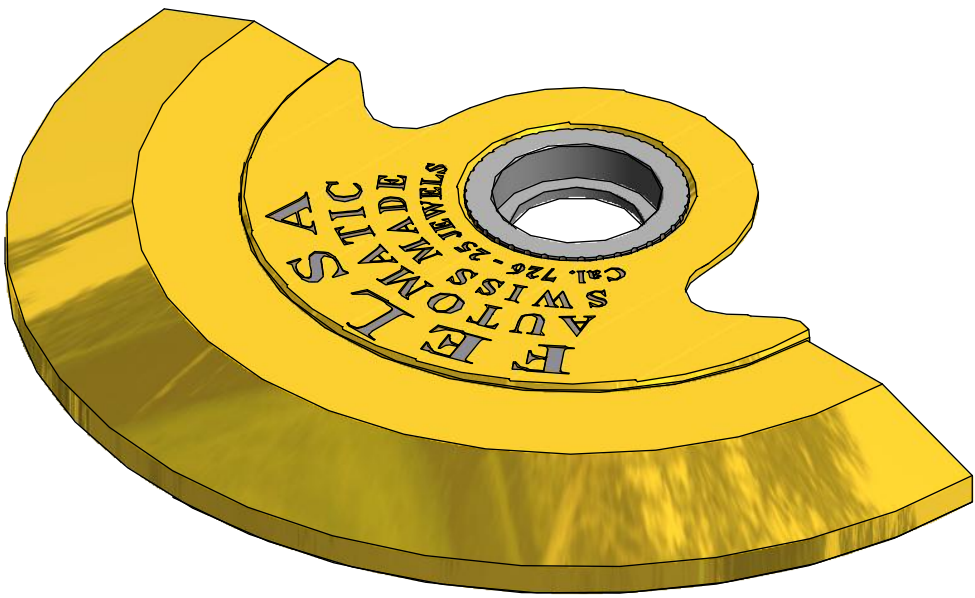
Designed by Flückiger John	Checked by	Approved by	Date	Date 12.11.2012	
FeLsa			Mouvment 726		
			726_Complet_ALL_Kit_WEB1	Edition	Sheet 13 / 14



Masse métal lourd
03655015



Support de masse
03655013



Pignon de masse sans rubis "Pallier lisse"
72635992/03

Designed by Flückiger John	Checked by	Approved by	Date	Date	
				12.11.2012	
FeLsa			Mouvment 726		
			726_Complet_ALL_Kit_WEB1	Edition	Sheet
					14 / 14