

FELSA

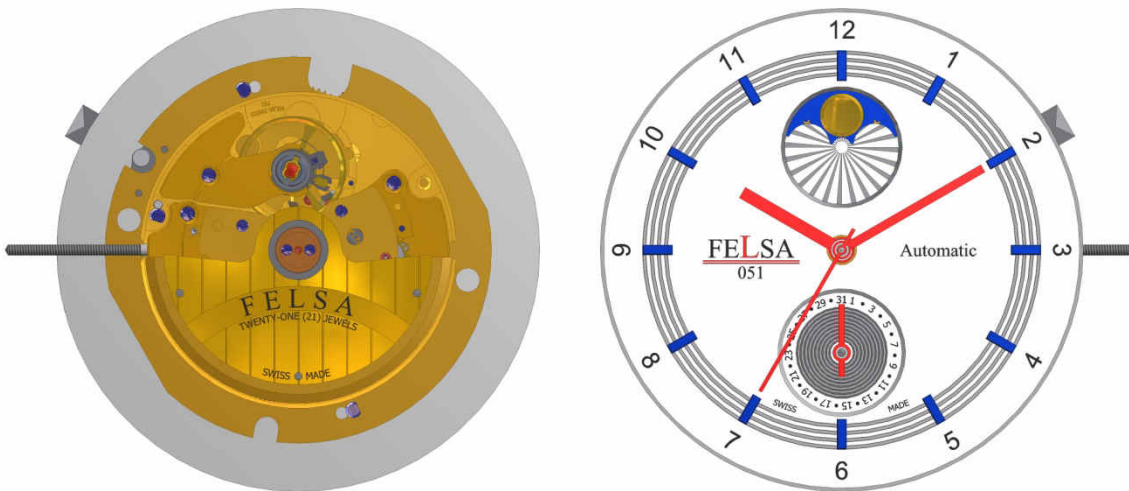
SWISS S.A.

Fabrique d'Ebauches Leschot S.A.

CAL. 715.051

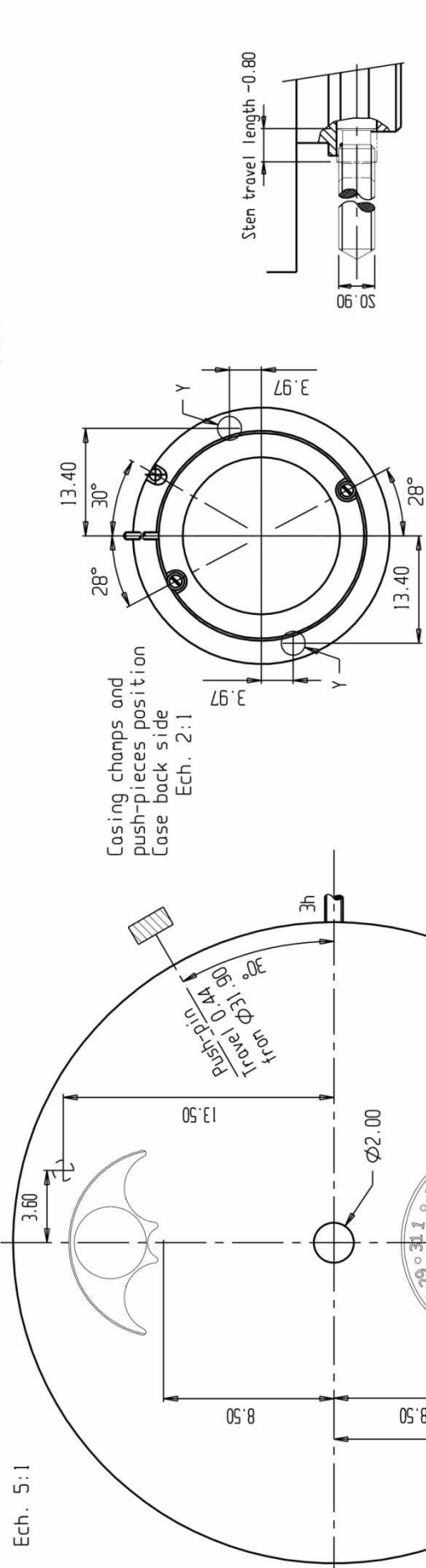
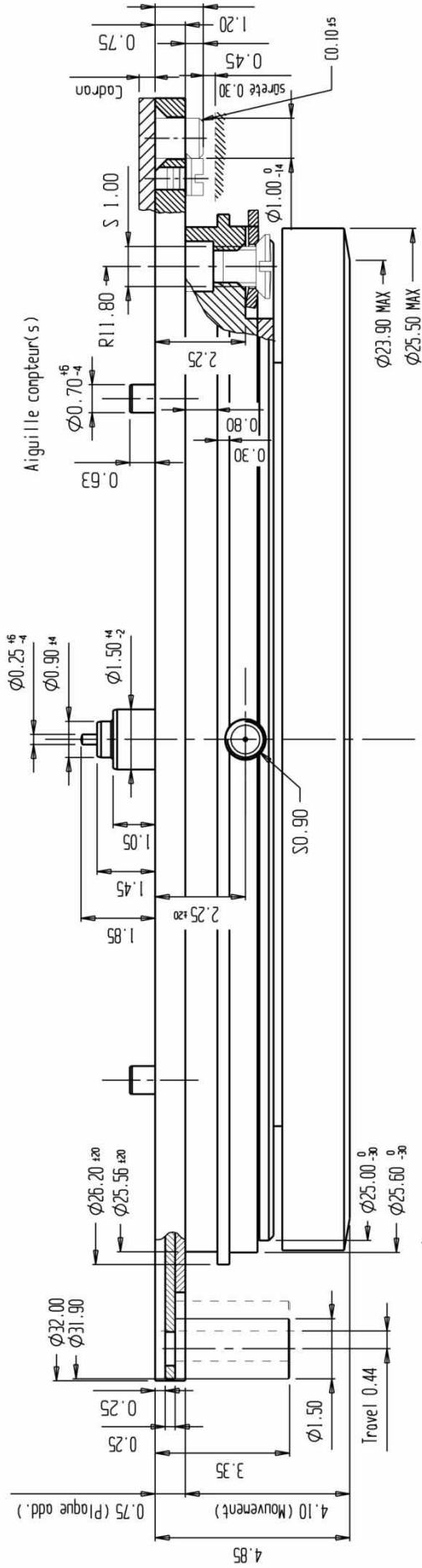
AUTOMATIC, DATE, MOON
21 JEWELS – SWISS MADE

Lever movement, sweep second with self-winding mechanism, jewel bearing, date and moon indicator, frequency 4 Hz (28'800 A/h 'vibrations per hour').



TECHNICAL SPECIFICATIONS

1. Outside Diameter	: 32.00 mm
2. Casing Diameter	: 25.60 mm
3. Stem height / Thickness	: 2.25 mm / 4.85 mm
4. Frequency	: 4Hz; 28'800 beats per hour
5. Power Reserver	: mini. 42 hours
6. Accuracy	: -5 /+20 sec per day
7. Jewels	: 21
8. Shock absorbing devices	: 2
9. Amplitude	: T24 mini. 200°
10. Winding / Settings 2 positions	: 1) winding; 2) time setting



CORRECTIONS		Matière et traitement :		Echelle		Nb. P.c.	
No	DECISIONS/DATE	VISA		10:1		1	
01	Cote h. correcteur	K.R	TERMINAISON :	COTES EN MILLIMETRES			
02	Détail pied cadron	K.R	DIVERS : Toi générale ± 10	TOLERANCES EN MICRONS			
PLAN/DWG CK/Edi				CAL	DATE	VISA	
71590HAB02				715	07.12.16	K.R	
Cage pour boîte				PIECE No/PART No	EXEC	CODEF	
Frame for case				71590000	51		
F E I L S A				Fabrique d'Ebauches Leschat S.A.			