

# FELSA

---

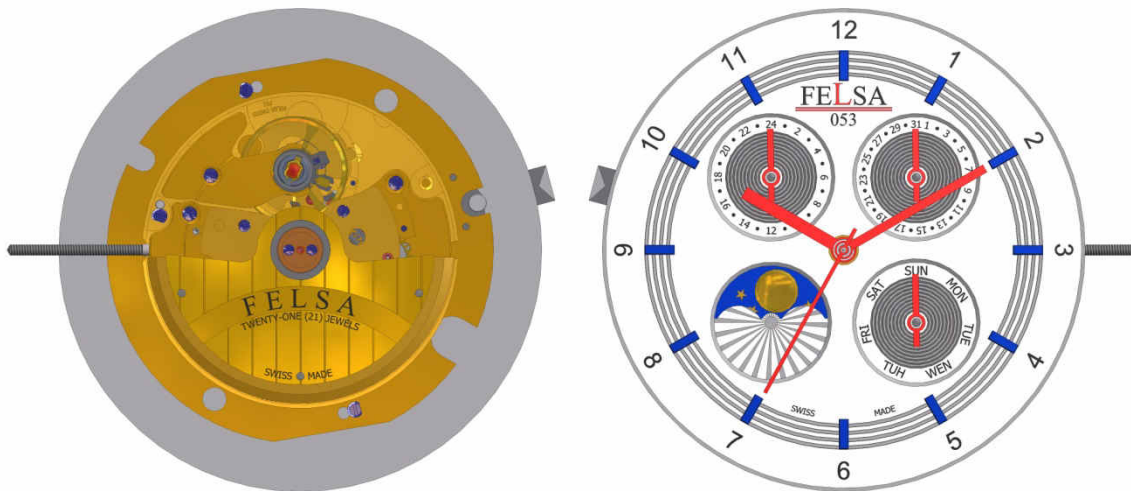
## SWISS S.A.

Fabrique d'Ebauches Leschot S.A.

### **CAL. 715.053**

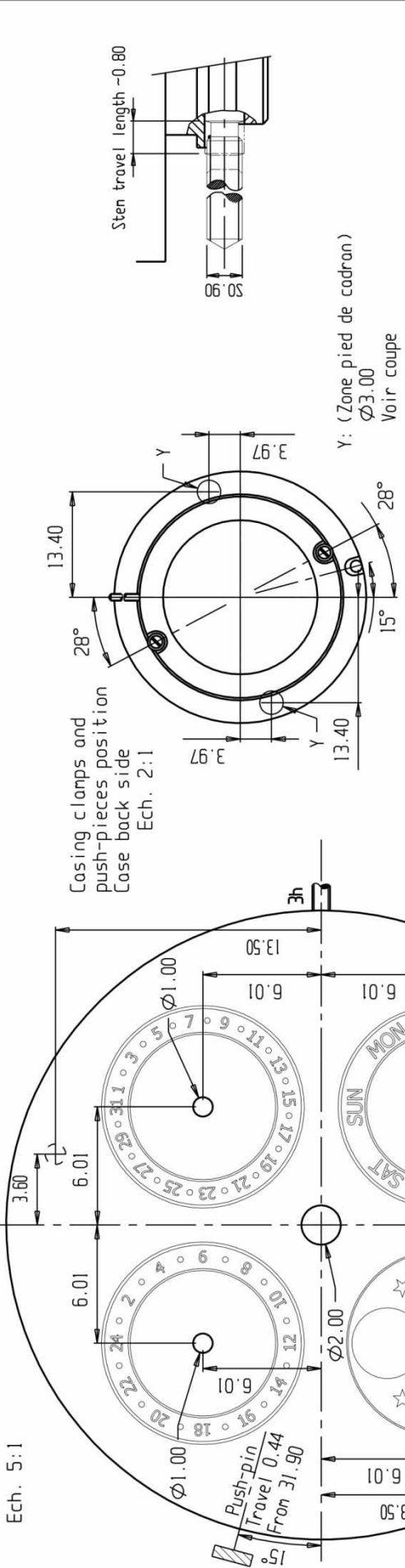
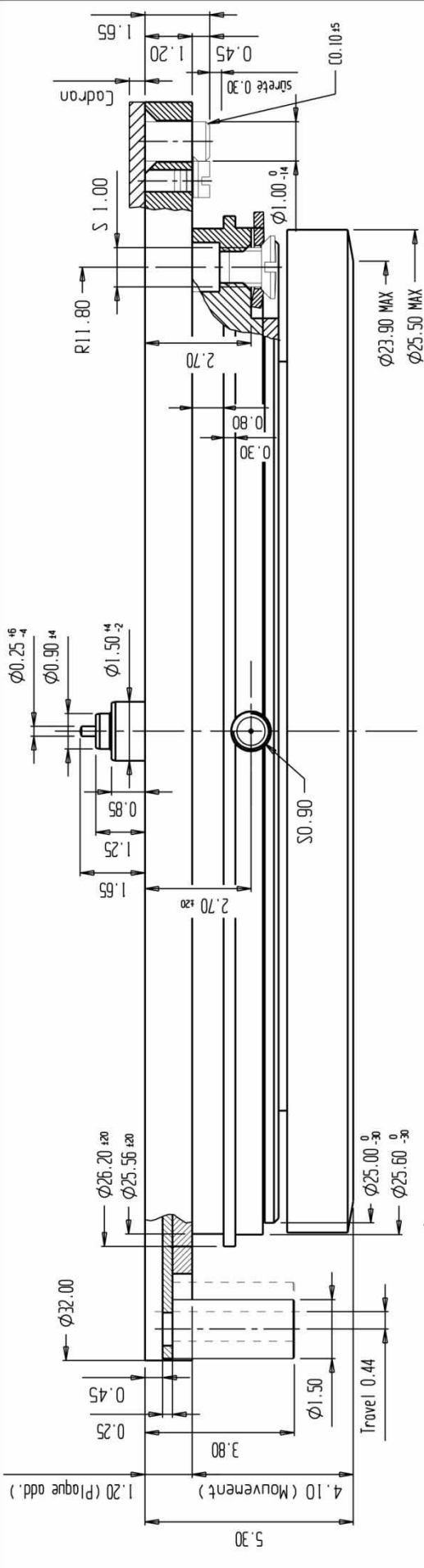
**AUTOMATIC, DAY, DATE, MOON, 24H,  
21 JEWELS – SWISS MADE**

**Lever movement, sweep second with self-winding mechanism, jewel bearing,  
day, date, moon and 24H indicator, frequency 4 Hz  
(28'800 A/h 'vibrations per hour').**



### **TECHNICAL SPECIFICATIONS**

1. Outside Diameter	: 32.00 mm
2. Casing Diameter	: 25.60 mm
3. Stem height / Thickness	: 2.70 mm / 5.30 mm
4. Frequency	: 4Hz; 28'800 beats per hour
5. Power Reserver	: mini. 42 hours
6. Accuracy	: -5 /+20 sec per day
7. Jewels	: 21
8. Shock absorbing devices	: 2
9. Amplitude	: T24 mini. 200°
10. Winding / Settings 2 positions	: 1) winding; 2) time setting



CORRECTIONS		Matière et traitement :		Echelle		Nb. Pc.	
No	DECISIONS/DATE	VISA		10:1	1		
01	Cote h. correcteur	K.R	TERMINAISON :	COTES EN MILLIMETRES			
02	Détail pied cadran	K.R	DIVERS : Tol. générale ± 10	TOLERANCES EN MICRONS			
				CAL	DATE	VISA	
				715	07.12.16	K.R	
				PIECE No/PART No		EXECC	CODEF
				71590HAB02		71590000	53

Cage pour boite 11 1/2" / Ø32mm  
 Frame for case

**FIELSA**  
 Fabrique d'Ebauches Leschat S.A.